

ASTROFDLF2200F



Descripción. *Description*

Campana Industrial ASTRO F2 SMD 200W AC100-277V 4000K 30000lm 120° SS DIM Driver
High Bay ASTRO F2 SMD 200W AC100-277V 4000K 30000lm 120° SS DIM Driver

Áreas de Aplicación. *Application Areas*

Almacén, Aparcamientos, Comercios, Deportivo, Fabrica, Grandes Superficies, Industrial, Supermercados

Beneficios. *Benefits*

Disponible en tres tonos de luz 6000k, 4000k y 3000k Luminaria de iluminación industrial desarrollado para su aplicación en almacenes, fábricas, talleres Resistente al impacto, al agua y la corrosión Diseño del disipador térmico interior tipo "Honey Comb" y disipación de calor separada para driver y placa de LED Opciones de ópticas Vatio y tonos de luz que proporcionan flexibilidad de aplicación

Available in three light tones 6000k, 4000k and 3000k Multi-purpose, compact, industrial lighting hardware, developed for application in warehouses, factories, workshops Impact, ingress, & corrosion resistant fitting Interior Honey Comb Heatsink Design and separate heat dissipation for driver and LED board Option of multiple optics, W and light tones providing application flexibility

Características Generales. *General Characteristics*

Tecnología de iluminación. <i>Lighting technology</i>	LED
No direccional o direccional. <i>Non-directional or directional (NDLS/DLS)</i>	NDLS
De red o no de red. <i>Mains or non-mains (MLS/NMLS)</i>	NMLS
Factor de desplazamiento. <i>Displacement factor (cos 1)</i>	0.9
Fuente luminosa conectada. <i>Connected light source (CLS)</i>	0
Fuente luminosa de color variable. <i>Colour-tuneable light source</i>	no
Fuente luminosa de alta luminancia. <i>High luminance light source</i>	0
Protección antideslumbramiento. <i>Anti-glare shield</i>	0
Protección. <i>Protection (IP)</i>	IP66 Exterior.Outdoor

Características Generales. *General Characteristics*

Clase de Aislamiento. <i>IEC Protection Class</i>	I
Grado de Protección IK. <i>IK Protection Level</i>	IK10

Información Eléctrica. *Electrical Information*

Vatios. <i>Wattage</i>	200 W
Potencia en modo encendido de fuente de luz. <i>Light Source on-mode power (W)</i>	200
Equivalencia Vatios. <i>Watt Equivalence</i>	500 W
Declaración de potencia Equivalente. <i>Claim of Equivalent Power</i>	0
Ahorro Energético. <i>Energy Savings</i>	60%
Voltaje. <i>Voltage</i>	AC100-277 V
Frecuencia. <i>Frequency</i>	50/60
Factor Potencia. <i>Power Factor (PF)</i>	≥0.9
Regulable. <i>Dimmable</i>	Si
Interfaz Regulación. <i>Dimming Interface</i>	1-10V
Efecto Stroboscópico. <i>Stroboscopic Effect</i>	0
Unidad de medida del parpadeo. <i>Flicker metric (Pst LM)</i>	0

Fuente de Alimentación. *Power Source*

Tipo de fuente de Al. <i>Power Source Type</i>	SOSEN
Protección Sobretensiones. <i>Surge Protection</i>	Line-Earth: 4KV

Información Lumínica. *Light Technical Information*

Flujo Luminoso. <i>Luminous Flux (lm)</i>	30000 Lm
Flujo Luminoso Útil Fuente de luz. <i>Light Source useful luminous flux (lm)</i>	33000Lm
Correspondencia con el ángulo de haz luminoso. <i>Beam angle correspondence</i>	Sphere (360°)
Eficacia Lm. <i>Lm Efficacy (Lm/W)</i>	150
Factor de mantenimiento del flujo luminoso. <i>Lumen maintenance factor (%)</i>	0.96
Coordenadas de cromaticidad. <i>Chromaticity coordinate (X, Y)</i>	0.3811 , 0.3787
Temperatura Luz. <i>Color Temperature (K)</i>	4000K
Color Luz. <i>Light Color</i>	Blanco Frío .Cool White
Consistencia cromática en elipses de MacAdam. <i>Colour consistency in McAdam ellipses</i>	6
Índice Reproducción Cromática (IRC). <i>Color Rendering Index (CRI)</i>	80
R9 CRI	10
Ángulo Apertura. <i>Beam Angle</i>	120°

LED Chip

Tipo de Led. <i>Led Type</i>	SMD 2835
Marca chip LED. <i>LED chip Brand</i>	Lumiled
Factor de supervivencia. <i>Survival Factor (SF %)</i>	0.9

Información Material. *Material Information*

Protección Antideslumbrante. <i>Anti glare shield</i>	0
Base. <i>Base</i>	Aluminio Fundición a presión. <i>Die-Casting Aluminum</i>
Difusor. <i>Diffuser</i>	PC Transparente. <i>Transparent PC</i>

Información Material. *Material Information*

Envolvente. <i>Envelope</i>	NO
Color. <i>Color</i>	Negro. <i>Black</i>

Datos Medioambientales. *Environmental Data*

Clase de Eficiencia Energética. <i>Energy Efficiency Class</i>	D
Consumo de energía en modo encendido. <i>Energy consumption in on-mode</i>	200kWh/1000h

Vida Útil. *Lifespan*

Vida Útil. <i>Useful Lifetime</i>	L70B50:200,000hrs @25°
# de Encendidos. <i>Switching Cycles</i>	50000

Otras Especificaciones *Other Specifications*

Lámpara reemplazable. <i>Replaceable lamp</i>	No
Incl. en Caja. <i>Incl. In box</i>	Aro de suspensión. Suspensión ring, Conector IP65, Luminaria, Manual

Accesorios. *Accessories*

Accesorios. <i>Accessories</i>	BRACKETV2X200, BRACKETV4X2F2B, MHLRADAR
--------------------------------	---

Garantías & Calidad. *Quality & Warranties*

Garantía ROBLAN. <i>ROBLAN Warranty</i>	5 años. <i>years*</i>
Años de garantía alternativos ajustados a requisitos de proyecto. <i>Alternative warranties for specific project needs</i> : *5,7,10	
*Consulte nuestras condiciones de Garantía. <i>Check our Warranty conditions</i>	

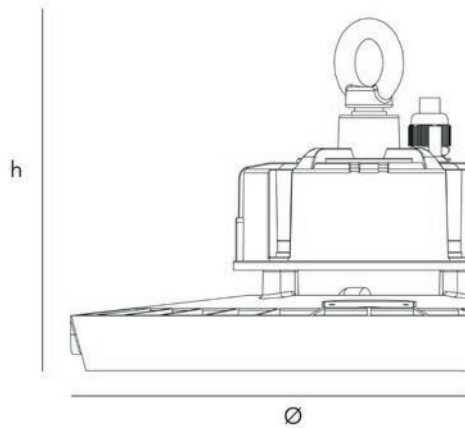
Datos Admin & Logística. *Admin Data & Logistics*

Referencia Producto. <i>Item Code</i>	ASTROFDLF2200F
Modelo. <i>Model</i>	ASTRO F2
Gama. <i>Range</i>	LED PRO
Serie. <i>Series</i>	Campanas LED LED High Bay
Tecnología. <i>Technology</i>	LEDs LEDs
Código de Barras. <i>Barcode</i>	8435298032204
Clase ETIM. <i>ETIM Class</i>	EC001716
Unidades/Embalaje. <i>Units/Carton</i>	1
Peso Bruto Unidad. <i>Unit Gross Weight</i>	5.21
Tipo Embalaje Unidad. <i>Packaging Unit Type</i>	Brown Carton Box
MEAS Carton	27x415x41.5
Peso Bruto Embalaje Externo. <i>Gross Weight Master Carton</i>	5.2
Peso Neto Embalaje Externo. <i>Net Weight Master Carton</i>	4.08

Avisos & Precauciones. *Safety & Warnings*

Rango de Temperatura (Uso). <i>Operational Temperature Range</i>	-40~-50
Rango de Temperatura (conservación) . <i>Preservation Temperature Range</i>	-40~-80

Dimensiones e Instalación. *Dimensions & Installation*



h:172
Ø:338

Peso producto. *Product Weight*

4.1

Instalación. *Installation*

Suspensión,Superficie. *Suspended,Surface*

Lugar de Instalación. *Installation place*

Techo,Pared. *Roof,Wall*

Incluye Aro de suspensión. Bracket de montaje de superficie No incluido.
Includes suspension ring. Surface mounting Bracket not included

En caso de rotura. *In case of breakage:* www.roblan.com

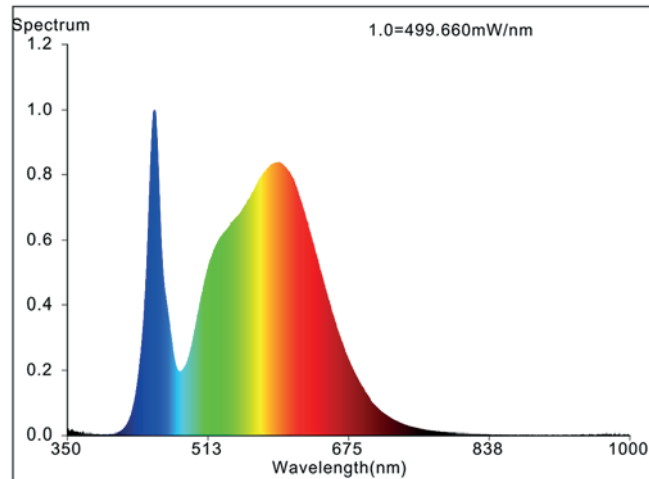
Última actualización: 2022-12-30 16:16:55 UTC+0000

Sujeto a cambios sin previo aviso. Utilizar datos más recientes.

Last updated: 2022-12-30 16:16:55 UTC+0000

Subject to change without notice. Use the most recent data.

Especificaciones Ópticas. *Optical Specifications*



Opciones a medida. *Made to measure options*

En la siguiente tabla encontrará información sobre opciones de fabricación especial a medida. La tabla no contiene todas las opciones posibles. Para cualquier otra configuración por favor ponerse en contacto con Roblan.

In the following table you will find information on custom made special options. The table does not contain all possible options. For any other confirmation please contact Roblan.

Otras opciones de Regulación. <i>Other dimming alternatives</i>	CASAMBI,DALI
Más opciones de potencias a medida. <i>Custom made power options available</i>	<i>Si.Consultar con su comercial para más información</i> <i>Yes. Get in touch with sales rep for more information</i>
Opticas alternativas disponibles. <i>Other optics available</i>	90°
Opciones de Emergencias. <i>Emergency Options</i>	ROBPLUS50, ROB10123, ROB60123, ROB70123
Opciones de Emergencias. <i>Emergency Options</i>	<i>Varias opciones de Emergencias disponible Consultar con comercial.</i> <i>Various emergency options available. Check with your sales rep.</i>